

PLUS レタースケール料金改定シール 88-992

レタースケールをご使用いただきありがとうございます。
郵便料金改定前の商品をご使用のお客様はこのシールを貼ってご使用ください。

△注意 現在ご使用中のレタースケールにシールを貼る場合
貼る前に本体ケースを外して、目盛板に過去の料金改定シールが
貼られていない事をご確認ください。

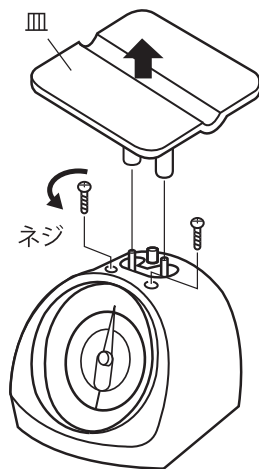
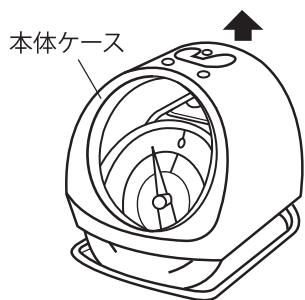
目盛板にシールが貼られている製品には重ね貼りできません。
指針がシールに干渉し動作不良の原因となります。

※ご購入いただいたレタースケールに料金改定シールが付属していた場合は
以下の手順に従って貼り付けてください。

◆ 料金改定シールの貼り方

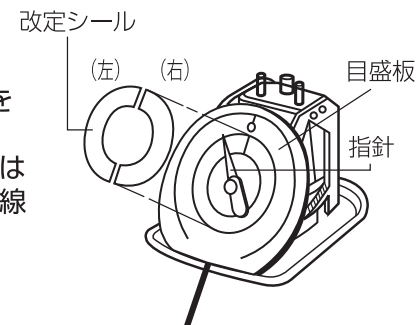
1. 皿をはずし本体ケース上部にある
ネジ2本をはずしてください。

2. 本体ケースをはずしてください。



うら面へ

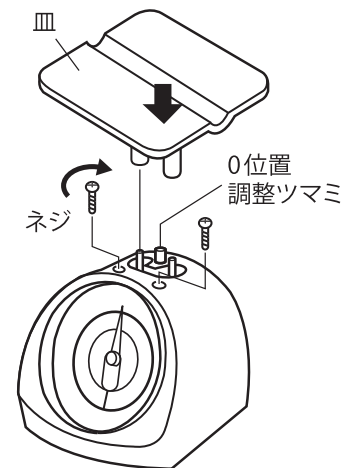
3. 目盛板に料金改定シールを
右→左の順にはりませう。
この時、右側シールの上端は
0g、下端は250gの目盛線
に合わせて貼ります。



△注意

左右のシールが重ならないように、また浮いたり
しないように貼ってください。
指針がシールに干渉し動作不良の原因となります。

4. 本体ケースをかぶせ、
ネジをしめ、皿を乗せませう。
0位置調整ツマミで指針を
0gに合わせてお使いください。



レタースケール
料金改定シール 88-992



4 977564 145064



プラス株式会社

この商品についてのお問い合わせは、
お問い合わせセンターまで **0120-00-0007**

PLUS Corporation MADE IN JAPAN