

PLUS

ケシポン

捺印(インク)が薄い場合の対応方法



- ① 印面クリーニングをしてください。
既に印面クリーニングをお済ませの場合は②に進んでください。

捺印が薄い場合は印面が紙粉やゴミなどで目詰まりしている可能性があります。その際にはセロハンテープの粘着面で軽く数回押し当てて取り除いてください。印面が傷つきますので、ブラシ等でこすったり、先の尖ったものでつついたりしないでください。また、ガムテープなどの粘着力の強いテープは使用しないでください。



インクは必ずPLUS「ケシポン」専用インク (IS-005CM) をご使用ください。
他のインクを使用しますと、インクが凝固して使用出来なくなる場合があります。

- ② インクの補充をしてください。

ケシポンは本体内部のインクが印面に浸透して捺印することができる、浸透印というシステムです。本体内部のインクが少なくなると、捺印が薄くなるとともに、印面への浸透に時間を要します。そのため、お客様のご使用になられる頻度によってはインク補充を早めに行う必要があります。

つきましては、**捺印が少しでも薄くなったとお感じになりましたら、なるべく早くかつ頻繁に、左右インク補充口に10滴ずつ(合計20滴)インク補充**をしてくださるようお願い致します。

MOKVAMOKVAMOKVAMOKVAM
ΣHΦXEΣHΦXEΣHΦXEΣHΦXEΣ
MOKVAMOKVAMOKVAMOKVAM
ΣHΦXEΣHΦXEΣHΦXEΣHΦXEΣ
MOKVAMOKVAMOKVAMOKVAM
ΣHΦXEΣHΦXEΣHΦXEΣHΦXEΣ

通常の捺印濃さ

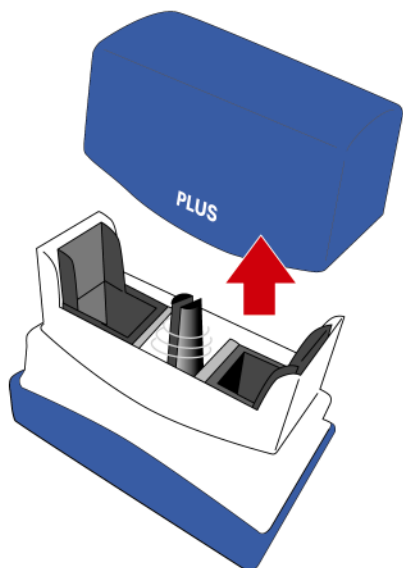
MOKVAMOKVAMOKVAMOKVAM
ΣHΦXEΣHΦXEΣHΦXEΣHΦXEΣ
MOKVAMOKVAMOKVAMOKVAM
ΣHΦXEΣHΦXEΣHΦXEΣHΦXEΣ
MOKVAMOKVAMOKVAMOKVAM
ΣHΦXEΣHΦXEΣHΦXEΣHΦXEΣ

薄い状態の例

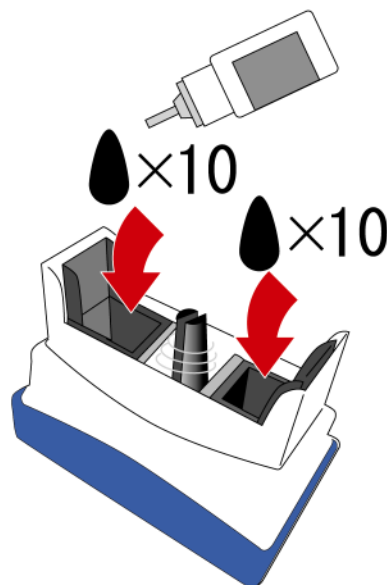
具体的なインク補充方法・・・

図のようにキャップを外して、インクを左右のインク投入口に10滴ずつ（合計20滴）補充して半日（12時間）ほど立てた状態で保管してください。その後、試し打ちをしてください。それでも捺印が薄い場合は、さらにインクを左右に10滴ずつ（合計20滴）補充して半日（12時間）ほど立てた状態で保管してからご使用ください。

1. キャップを外す



2. 左右のインク投入口に10滴ずつ（合計20滴）補充



※注意:倒して保管するとインクが漏れますので、必ず立てた状態で保管してください。
一度に大量にインク補充するとインク漏れの恐れがございますので、一回のインク補充は左右合計20滴としてください。

その後のご使用にて、捺印が少しでも薄くなったと感じられたらすぐに、左右インク補充口に10滴ずつ（合計20滴）インク補充をしてくださるようお願い致します。

※一時的な連続使用により捺印が薄くなった場合は、半日ほど放置して頂きますと回復します。

尚、どのようなインク補充方法（タイミング）であっても、補充インク1本で捺印できる回数に変わりはありません。

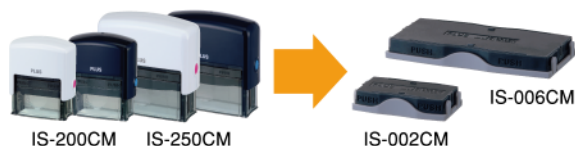
③ それでも捺印が薄い場合は、誠にお手数ですが
(フリーダイヤル)

 **0120-00-0007**

までご連絡をお願い致します。

※早撃ちケシポン、ちょい押しケシポンはインク補充式ではありませんので各専用インクカートリッジを交換してください。

早撃ちケシポン



ちょい押しケシポン

