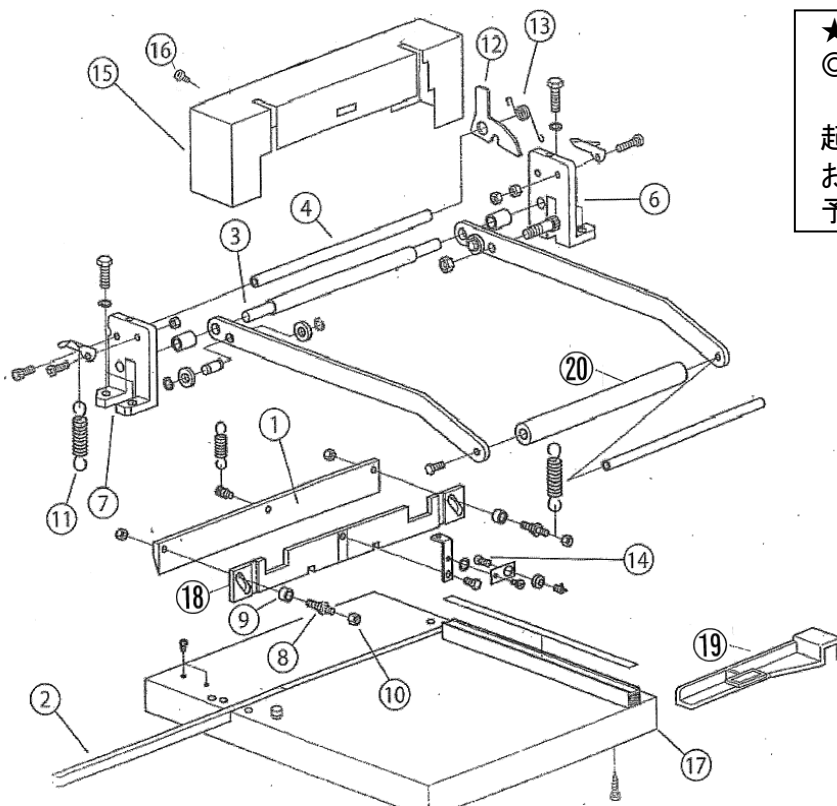


修理・パーツ標準価格表 PK-511~3L (PK-513LNを除く)

2020.12更新

	機種	品名	パーツNo	税抜単価	標準納期	交換対応	備考		
研磨・交換	PK-511L~PK-513L	刃研磨(刃のみ送付)		3,200	7日		返送料600円含む		
	PK-511L~PK-513L	刃研磨(本体ごと送付)		9,200	10日		工賃6,000円 返送料600円 含む		
	PK-511L~PK-513L	LEDランプ交換		7,600	7日				
	PK-511L	新規刃交換 古い刃を外し新品刃を取り付けます		33,000	7日				
	PK-512L			27,600					
	PK-513L			26,400					
主要サービスパーツ	PK-511L	替刃 PK-511H	①	26,400	5日	◎	PK-511にも使用可		
		受木 PK-511U	②	1,400		★			
	PK-512L	替刃 PK-512H	①	21,000		◎	PK-512にも使用可		
		受木 PK-512U	②	1,200		★			
	PK-513L	替刃 PK-513H	①	19,800		◎	PK-513にも使用可		
		受木 PK-513U	②	1,100		★			
	全機種同価格 (機種指定が必要)	メインシャフト 511L用・512L用・513L用		③		1,750	◎	注文時に 機種の指定 が必要 PK-511・512・ 513にも使用可	
		12mmバー 511L用・512L用・513L用		④		1,180	◎		
		紙押さえ 511L用・512L用・513L用		⑱		3,800	◎		
	全機種共通	LEDユニットは修理対応にて承ります。						◎	部品手配不可
		12mmバーネジ		⑤		100	◎	**注意 1**	
		ステー右	⑥	4,350		◎			
		ステー左	⑦			◎			
		刃止めボルトセット		⑧⑨⑩		1,000	★	**注意1** これらの部品が 破損した場合、 他部分に起因 する故障の可 能性が高い為、 修理を依頼する ことをお奨め致 します。	
		引きバネ		⑪		380	★		
		ハンドルロックレバー		⑫		520	◎		
		ストッパーバネ		⑬		160	◎		
		電池BOX(配線無し)				330	◎		
		カバー止めネジ		⑯		70	★		
		移動ガイド		⑲		1,500	★		
基本工賃			6,000						
送料一式			600						



★…お客さまにて交換可能です。
◎…修理対応をお奨め致します。
なお、ご自身で組付けられた事に
起因する不具合につきましては、
お客さまの自己責任となりますので、
予めご了承下さい。

*お客さまから工場への修理品
発送費用はお客さま負担となります。

*修理品の状態により追加工賃が
発生する場合があります。

*納期は依頼内容・在庫状況により
延びる場合があります。