

「1行ケシポン」は
個人情報保護テープです。
修正テープではありません
のでご注意ください。



4mm用
IS-040CM

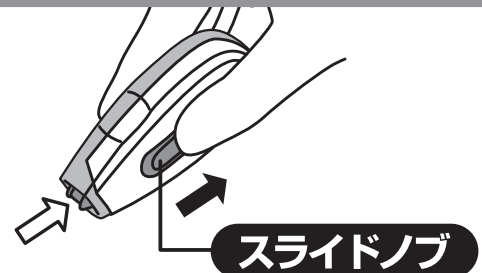


5mm用
IS-050CM

「1行ケシポン」
専用交換テープ

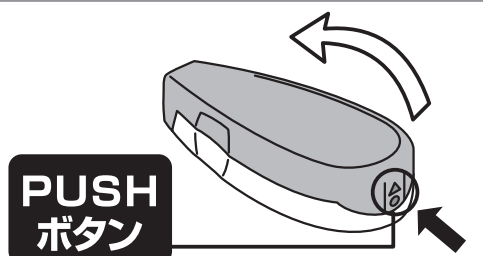
1 ヘッドを収納する

スライドノブをスライドしてヘッドを
収納します。



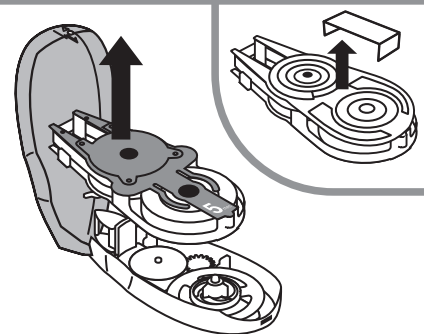
2 ケースを開く

スライドノブ側を下に向け、本体後部の
「PUSH」ボタンを押して図のように
ケースを開きます。



3 使用済みテープを取り出す

使用済みテープを取り出します。新し
い交換テープのストッパーを取り除き
ます。



4 新しいテープをはめ込む

新しい交換テープを「5mm（もしくは
4mm）」と記載された面を上にして
はめ込み、ケースを閉じて交換完了です。

