

PLUS 電子ロック手提金庫 取扱説明書

このたびは、プラス 電子ロック手提金庫をお買い求めいただきまして、まことにありがとうございます。取扱説明書をご使用前に最後までよくお読みの上、正しくお使いください。

※この取扱説明書は、電子ロック手提金庫の中に保管しないでください。

注意

- 鍵は絶対に金庫の中に入れてください。
- フタを閉めると必ず施錠され、合鍵が準備できるまで開けられません。
- まず取扱説明書に従い電池をセットしてください。
- 暗証番号は忘れないよう手帳などに必ず控えてください。

ケガや故障の原因となりますので下記項目に従ってご使用ください。

- 本体の用途(金品、重要書類の保管)以外には使用しない。
- 落下など強い衝撃を与えない。
- フタを開けたままで持ち運びや移動をしない。
- 分解したり、ご自身で修理改造しない。
- 故障した場合は直ちに使用を取りやめる。
- 水をかけたり、湿度の高い場所(屋外や浴室)、ほこりの多い場所では使用しない。
- 車の中や、暖房などにより高温になる場所では使用しない。
- 電池は極性を正しく入れる。充電式電池は使用しない。
- 電池の液漏れが起きた時には、使用を中止し電池メーカーに対応を問い合わせる。液は素手では触らない。

※本製品に耐火、防水性能はありません。

各部名称

図2 内側(左側内壁)

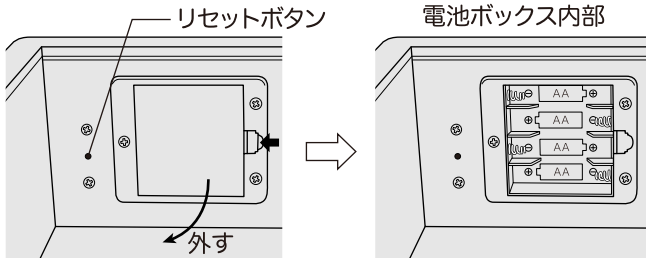


図1

※下図はSサイズです。

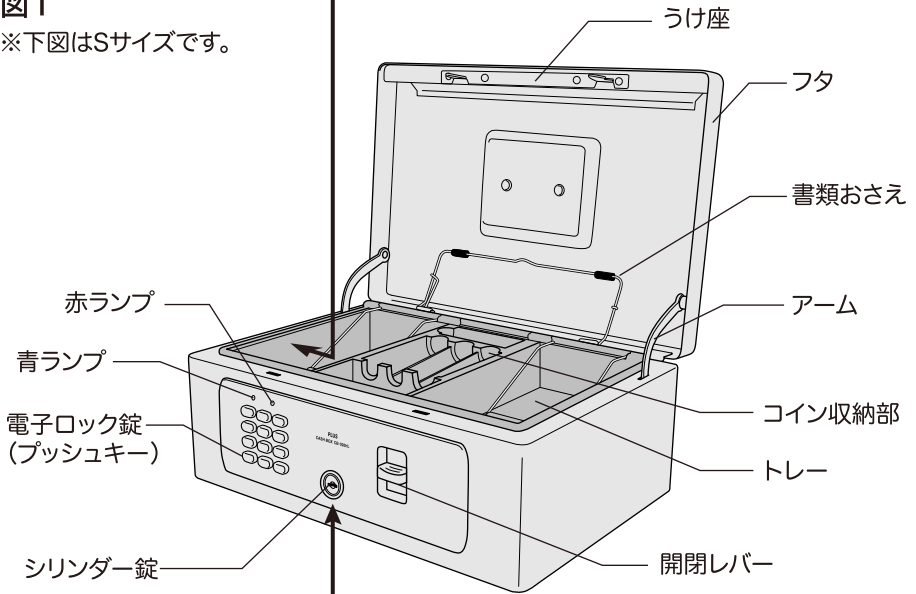
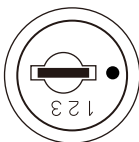
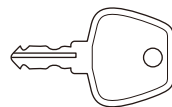


図3



解錠キー ×2



ご使用前の準備

1. 電池の入れ方

- ① 付属の鍵を鍵穴へ差し込み、右に180度回すとフタが開きます。
※バネの勢いにより転倒するおそれがあります。解錠の際には手を添えてください。
 - ② トレーを外します。
 - ③ 本体内側の電池ボックスのフタを外してください。(図2)
 - ④ 電池(単3乾電池4本)を⊕、⊖表示に合わせて入れてください。
コイルバネがマイナス側です。
 - ⑤ 電池ボックスのフタをしてください。
- ※ 鍵を抜くときは左に180度回してシリンダーの●印を右位置(図3)にあるように戻してください。

ご注意



- 電池の⊕⊖の方向を間違えますと故障する恐れがありますのでご注意ください。電池はアルカリ乾電池をご使用ください。充電式電池はご使用しないでください。
- 電池は1年を目安に交換してください。
- 交換する場合は単3乾電池4本をすべて同時に交換してください。
- 電池が消耗すると解錠時「ピー・ピピピッ」と鳴ります。ただちに電池を交換してください。

2. 暗証番号の登録、および変更のしかた

ご自分で任意の番号を1桁から8桁まで、暗証番号として登録できます。
登録した番号を入力することにより解錠できます。

- 最初に電池が正しく入っていることを確認してください。

- ① 現在登録済の暗証番号(工場出荷時、番号リセット直後は「0」)を押します。
続けて「*」を押します。
- ② 新しい暗証番号(1~最大8桁まで)を押します。
- ③ 「#」を押すと電子音が2回鳴り(ピ・ピー)、新しい暗証番号の登録が完了します。
(登録の完了後、5秒後に赤ランプが点灯し同時に電子音が鳴ります。)



ご注意



- ①の後、電子音が2回鳴り(ビピ)、同時に赤ランプが2回点灯する場合は、暗証番号が間違っています。暗証番号を確認してください。
- ボタン操作の間隔が5秒以上空くと、赤ランプが点灯し同時に電子音が鳴ります。①からやり直してください。

ご使用方法

1.施錠の方法

シリンダーの●印が右位置(図3)にあることを確認し、蓋を閉めると施錠されます。
※鍵は必ず金庫の外に出して大切に保管してください。

2.解錠の方法

- ①暗証番号(工場出荷時、リセット直後は「0」)を押します。
- ②「#」を押すと電子音が鳴り(ピー)、青ランプが点灯します。
- ③開閉レバーを押し下げてフタを開けてください。

ご注意



- 青ランプが点灯している間(5秒間)に蓋を開けてください。ランプが消えると同時に再施錠されます。
- 解錠中(青ランプが点灯中)はボタン操作ができません。
- 暗証番号が間違っていると電子音が2回鳴り(ビピ)、同時に赤ランプが2回点灯します。
- 4回続けて番号を間違えると、アラームが1分間鳴り続け、赤ランプが点滅します。いずれかのボタンを押すとアラームは止まり、5秒後に電子音(ピー)が鳴り同時に赤ランプが点灯します。その後、再度正しい暗証番号を押してください。
- 鍵を使っても開けることができます。鍵を差し込み右に180度回すとフタが開きます。鍵を抜くときは左に180度回してシリンダーの●印を右位置(図3)にあるように戻してください。
- 電池が切れた場合、鍵で解錠し新しい電池に交換して下さい。最後に登録した暗証番号で解錠できます。
- フタを閉めると必ず施錠されます。鍵は絶対に金庫の中に入れてください。

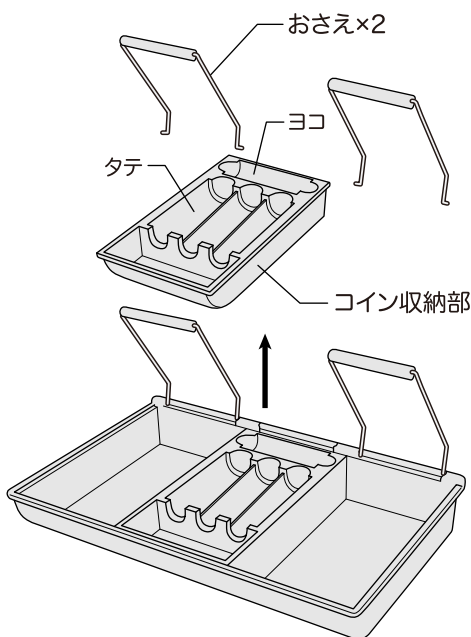
3.暗証番号のリセットの方法

暗証番号を忘れてしまいますと暗証番号での解錠が出来なくなります。
 その場合、鍵で解錠後に下記手順で暗証番号をリセットし、新たに暗証番号を登録してください。

- ①まず、プッシュキーのいずれかのボタンを押してから、次に本体内部のリセットボタンを2秒以上長押しします。(図2参照)(細いペン先などで押しください)
 電子音が鳴り(ピピー)、同時に赤、青ランプが点灯するとリセットが完了です。
 ※うまくできない場合は①を再度お試しください。
- ②暗証番号は工場出荷状態の「0」にリセットされます。

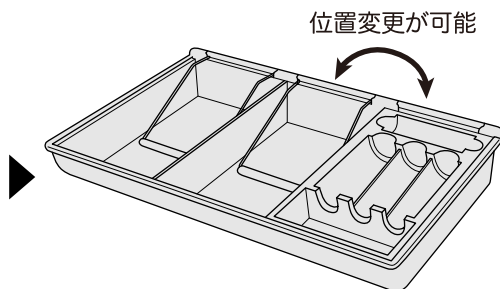
4.トレーについて

コイン収納部は取り外せ、お札を下に入れることもできます。
 また、おさえは根元をつまんで外すことができ、好みに合わせて位置の変更が可能です。
 ※コインカウンター機能はありません。



コイン収容枚数

M:CB-020HL	S:CB-030HL
●ヨコ81mm×1列	●ヨコ66mm×1列
500円硬貨×44枚	500円硬貨×36枚
●タテ89mm×4列	●タテ79mm×3列
1円硬貨×58枚	1円硬貨×51枚
5円硬貨×57枚	5円硬貨×51枚
10円硬貨×57枚	10円硬貨×50枚
50円硬貨×50枚	50円硬貨×45枚
100円硬貨×51枚	100円硬貨×45枚



※図はSサイズのコイントレーです。

仕様

商品名	電子ロック手提金庫 M	電子ロック手提金庫 S
品番	CB-020HL	CB-030HL
外寸(取手含む)	W360×D263×H155mm	W315×D228×H134mm
内寸	W320×D210×H118mm トレー設置時内寸高80mm	W275×D175×H98mm トレー設置時内寸高60mm
質量	4.4kg(電池含まず)	3.4kg(電池含まず)
電源	単3アルカリ乾電池4本 ※充電式電池は使わないでください	
主材	本体:鋼板(スチール) 前面パネル:ABS樹脂 トレー:ABS樹脂	
塗装	粉体塗装	

保証規定

1. 説明書の記載内容にしたがって正常な使用状態で故障した場合、お買い上げ後、1年間は無償にて修理いたします。
 2. 修理の必要が生じた場合は、本品に保証書を添付し、お買い上げ店にご持参またはご送付ください。ただし、ご持参・お持ち帰りの場合の交通費、またはご送付いただく場合の諸掛かりはおお客様のご負担となります。なお、故障の内容によりましては、修理にかえて同等製品と交換させていただくことがあります。
 3. 保証期間内でも、次の場合は有償修理となります。
 - イ、使用上の誤り、または不当な修理や改造による故障・損傷
 - ロ、落下、衝突した場合の故障・損傷
 - ハ、火災・公害および地震・風水害その他の天災地変など、外部に要因がある場合の故障・損傷
 - ニ、電池の液もれによる故障・損傷
 - ホ、本証の提示のない場合、およびお買い上げ日、お客様名、販売店名の提示のない場合
 4. 本証は日本国内においてのみ、有効です。また、本証の再発行はいたしませんので、大切に保管してください。
- * この保証書によって、お客様の法律上の権利を制限するものではありません。

お問い合わせ先

プラス株式会社

この商品についてのお問い合わせは、
お問い合わせセンターまで

 0120-00-0007

PLUS Corporation MADE IN TAIWAN

ホームページアドレス <http://bungu.plus.co.jp>

品質改善のために、予告なく仕様等の変更を行なう場合がございます。
予めご了承ください。