

ペーパークリッチ ミニ SL-104NB

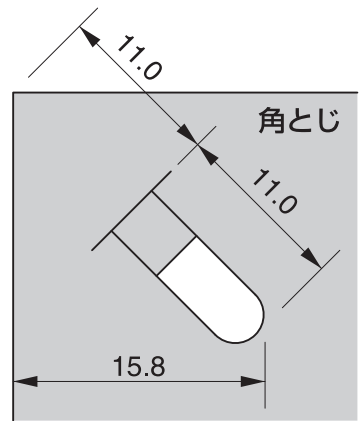
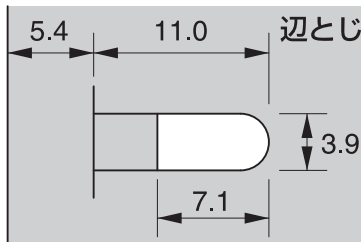
特長

- 握りやすいコンパクトな形状です。
- 針に触れる事がなく安全です。
- 針の分別の手間がありません。
- 消耗品不要で節約&省資源。
- 最大4枚とじ(PPC用紙:64g/m²)
- 軽い力でらくにとじられます。
- すっきりして目立たないとじ穴です。

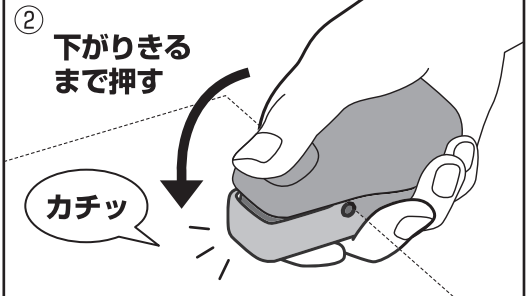
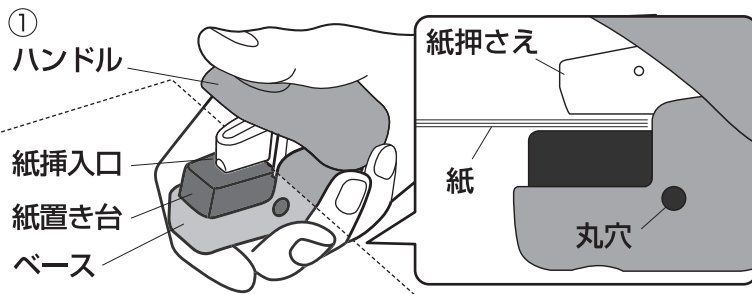
※紙の種類によっては、とじ枚数が少なくなったり、とじられなくなったりする場合があります。※紙以外のものをとじないでください。※針を使用するホッチキスと同等の保持力はありません。

紙に入れた切り込みを折り込んで紙をとじます。用紙の角にも辺にもとじることができます。

とじ穴寸法 (mm)



とじ方



- ①紙挿入口に紙を入れ、奥まで差し込んでください。差し込みが足りないと正しくとじられません。
 - ②ハンドルが下がりきるまでしっかりと押してください。丸穴の色が変わり、カチッと音がします。
 - ③ハンドルが上がったら、紙をゆっくりとまっすぐ引き抜いてください。
- ※ハンドルが上がらない場合は手で引き上げてください。

注意

ケガの恐れがあります。

●可動部の隙間に手を入れないでください。●刃先に触れないでください。●乳幼児の手の届かないところに保管してください。●大人が使い方を指導・監督し、必ず保護者・監督者のもとで使用してください。

故障・とじミスの原因となります。

●4枚を超える枚数や、粘着剤のついたもの、厚紙、紙以外のものをとじないでください。●とじる紙からホッチキス針・ゼムクリップなどの金属物を取り除いてとじてください。●一度とじた部分に重ねるとじないでください。●とじ終わるまで紙を動かさないでください。●改造・分解はしないでください。

材質 ハンドルカバー：ABS 本体：鋼板
ベース、紙押さえ、紙置き台：PC

プラス株式会社

この商品についてのお問い合わせは、
お問い合わせセンターまで ☎0120-00-0007

PLUS Corporation <http://bungu.plus.co.jp>

