

ペーパークリンチ SL-106NB

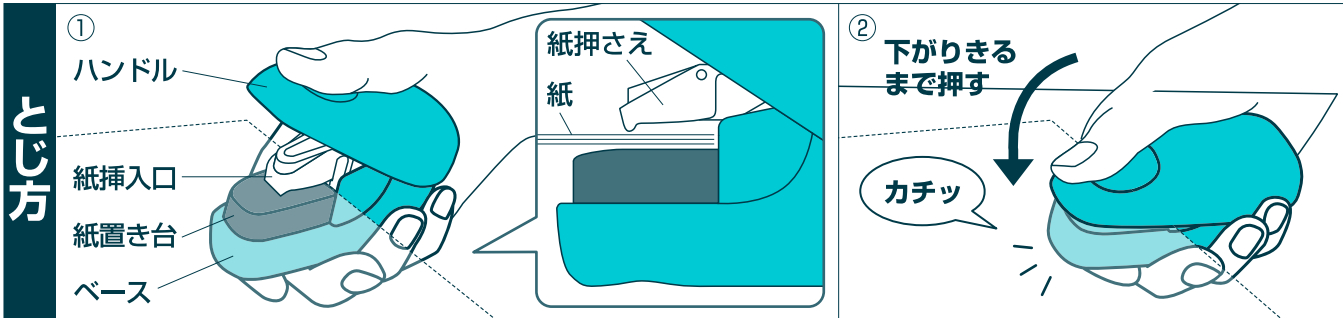
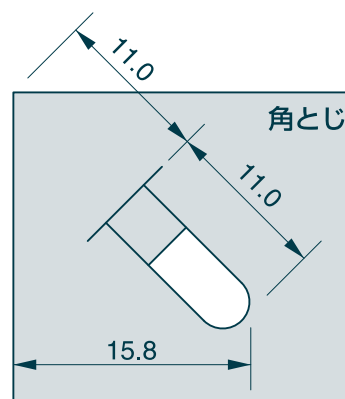
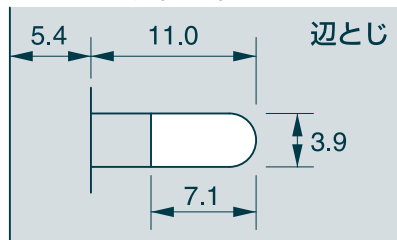
特長

- 握りやすいコンパクトな形状です。
- 針に触れる事がなく安全です。
- 針の分別の手間がありません。
- 消耗品不要で節約&省資源。
- 最大6枚とじ(PPC用紙:64g/m²)
- 軽い力でらくにとじられます。
- すっきりして目立たないとじ穴です。

※紙の種類によっては、とじ枚数が少なくなったり、とじられなくなったりする場合があります。※紙以外のものをとじないでください。※針を使用するホッチキスと同等の保持力はありません。

紙に入れた切り込みを折り込んで紙をとじます。用紙の角にも辺にもとじることができます。

とじ穴寸法 (mm)



- ①紙挿入口に紙を入れ、奥まで差し込んでください。差し込みが足りないと正しくとじられません。
- ②ハンドルが下がりきるまでしっかりと押してください。カチッと音がします。
- ③ハンドルが上がったら、紙をゆっくりとまっすぐ引き抜いてください。
※ハンドルが上がらない場合は手で引き上げてください。

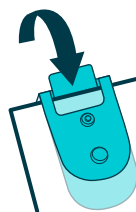
注意

ケガの恐れがあります。

- 可動部の隙間に手を入れないでください。
- 刃先に触れないでください。
- お子様の手の届かないところに保管してください。

故障・とじミスの原因となります。

- 6枚を超える枚数や、粘着剤のついたもの、厚紙、紙以外のものをとじないでください。
- とじる紙からホッチキス針・ゼムクリップなどの金属物を取り除いてとじてください。
- 一度とじた部分に重ねてとじないでください。
- とじ終わるまで紙を動かさないでください。
- 改造・分解はしないでください。



ホールクリップ

ペーパークリンチのとじ穴、ルーズリーフやパンチ等の穴に留められます。

プラス株式会社

この商品についてのお問い合わせは、
お問い合わせセンターまで ☎0120-00-0007

PLUS Corporation

ホームページアドレス <http://bungu.plus.co.jp>

材	ハンドルカバー：ABS 本体：鋼板
質	ベース、紙押さえ、紙置き台：PC ホールクリップ：PP

