

WHIPERV

ホワイパーV

ペン型修正テープ

WH-104T

WH-105T

WH-106T

特長

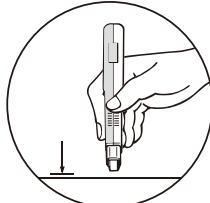
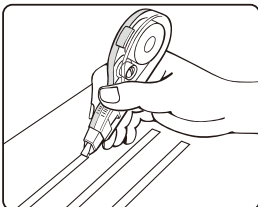
- 筆記具感覚で線を引くように簡単に修正できます。
- セットが簡単なテープ交換式なのでケースがくりかえし使えて経済的です。
- スライドカバー付なので使わない時には先端部を保護でき、携帯にも便利です。
- 修正後もすぐに書き込みが可能なドライ転写タイプです。
- インクののりもなめらかで、ワープロ・FAX・タイプライター等にお使いいただけます。
- テープの幅は4mm,5mm,6mmの3タイプ。いずれのテープも同じ本体ケースで使えます。



使い方

※ご使用前にスライドカバーを本体に収納してください。

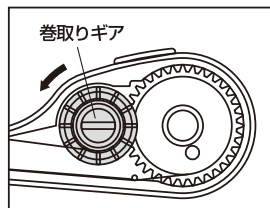
1. 図のように、先端部を修正したいところに対してまっすぐ強く押し当てて「引く」と、修正テープが転写されます。
2. 修正を終えたい位置で一旦止めてから真上に持ち上げるとテープがきれいに切れます。



※修正面に対して左右に傾けないでください。

使用上の注意

- テープがたるんだ場合は巻取りギアをつまみを矢印の方向へ回し、たるみを直してからご使用ください。
- テープの交換時以外は必要以上にカバーを開けないでください。
- 雑誌やノート等のやわらかいものを下に敷き、平らな面の上で修正するときれいにできます。



テープがなくなりましたら専用交換テープ(別売)をお買い求めください。

- 4mm WH-104TR 42-251
- 5mm WH-105TR 42-208
- 6mm WH-106TR 42-252

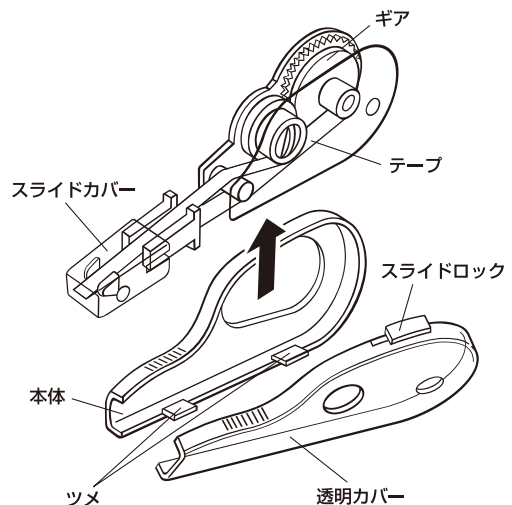
△注意

- ※衣類や手についた場合は水洗いしてください。
- ※高温多湿や直射日光の当たる所に放置しないでください。
- ※幼児の手の届かない所に保管してください。
- ※先端部などでケガをしないように取扱いにはご注意ください。

このテープは 修正テープ・ホワイパーV (WH-104T 42-259、WH-105T 42-207、WH-106T 42-260) の専用交換テープです。

テープ交換手順

1. スライドロックをOPENに合わせ、透明カバーを開けます。
2. 使い終えたテープをイエローのギアごと取りのぞきます。
3. ケース(本体・カバー)に白インクがついている場合は拭きとってください。
4. 新しいテープをイエローのギアごと本体にセットします。
5. 本体のツメに透明カバーの溝を合わせて閉め、スライドロックをLOCK方向に戻します。



- ご使用前にスライドカバーを本体に収納してください。
- 修正は、何回か紙の上でお試しになってからお使いください。

△注意

- ※衣類や手についた場合は水洗いしてください。
- ※高温多湿や直射日光の当たる所に放置しないでください。
- ※幼児の手の届かない所に保管してください。
- ※先端部などでケガをしないように取扱いにはご注意ください。

本体パッケージ



交換テープパッケージ

