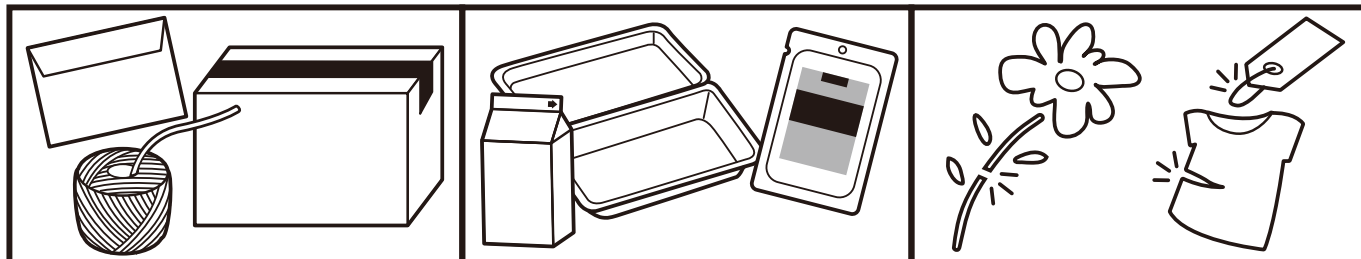


fitcut CURVE
 フィットカットカーブ
フッ素3D刃
 3Dに進化した
 ベルヌーイカーブ刃

PLUS

手軽に使える左右対称型
 イージーグリップ

紙はもちろん、切りにくかったものがサクサク切れる！

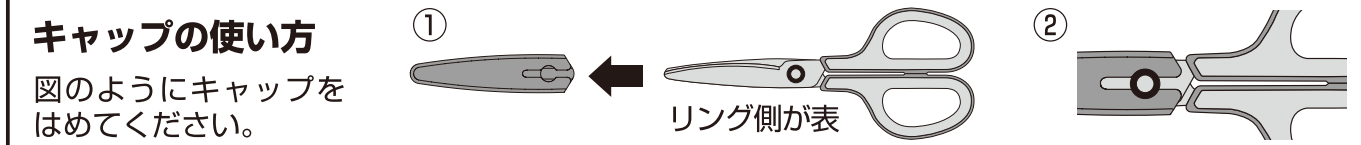
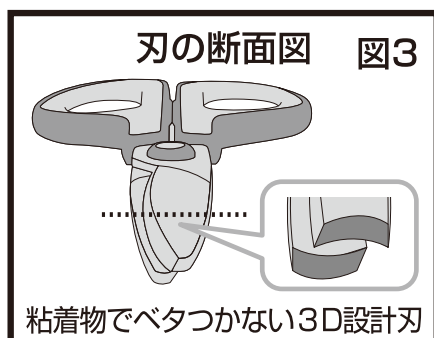
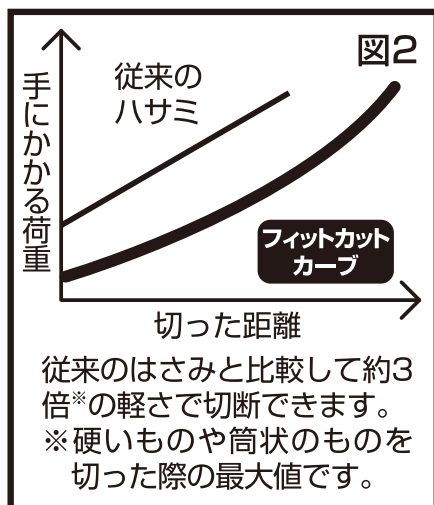
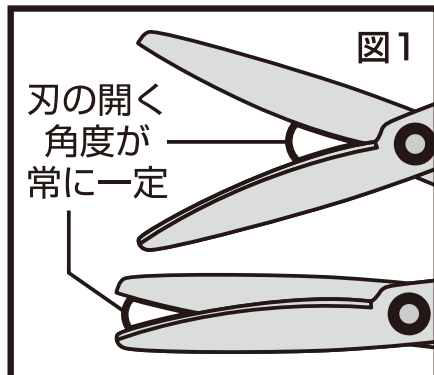


- 玄関で**
 - 薄手のダンボール
 - 厚紙封筒
 - 梱包紐
- キッチンで**
 - 紙パック
 - ビニール
 - 食品パック
- お部屋で**
 - 草花のお手入れ
 - 洋服のタグ
 - 布

※刃欠けの原因となりますので針金などの金属類や過度に厚いもの、硬い樹脂類は切らないでください。刃に傷が付くと布やビニールなどのやわらかいものが切りにくくなります。

全長 174 mm
刃渡り 65 mm

- **安心な丸い刃先**
- **新開発ベルヌーイカーブ刃**
 カーブ形状の刃によって、対象物をしっかりと掴まえるための最適な刃角度をキープできます。(図1)
 刃の根元から刃先まで、軽くなめらかな切れ味を実現しました。(図2)
- **フッ素コート**
 テープ等の粘着物がベタつかず、汚れやサビに非常に強い高性能コーティングです。
- **ベタつかない3D設計刃**
 刃に施した立体的な曲面加工により、2枚の刃の接する面積を極限まで減らしテープ等の粘着物でベタつかない設計です。(図3)
- **がたつき防止リング**
 高精度/低摩擦の特殊軸機構で切断時のがたつきの発生を抑制しなめらかな使い心地とシャープな切れ味が持続します。
 ※はさみを開いたときのがたつきは、はさみの構造上必要ながたつきです。
- **小指用の滑り止め**
- **新設計 低反発グリップ**
 厚みのあるやわらかい材質との2層構造が指への負担を軽減します。テコ比、手の大きさ、持ち方を研究した刃に力が伝わりやすい設計で、手にぴったりフィットします。



注意 この説明文をよく読み、はさみを廃棄するまで保管してください

《ケガの恐れがあります。》
 ●刃は鋭利ですから絶対に触らず取扱いには十分注意してください。●刃先を人や自分に向けたり、振り回したりしないでください。刃が体に触れないように使ってください。まわりの人に注意してご使用ください。●使用後は落下する恐れのある場所を避け、乳幼児の手の届かないところに保管してください。
 《破損・故障の原因となります。》
 ●硬い床に落としたり、強い衝撃を与えないでください。●分解や刃の研磨をしないでください。●無理に厚い物を切る、物を叩く、フタや栓をこじ開ける、ネジを回すなど、はさみ本来の目的以外に使わないでください。●金属、針金、及び金属相当のかたい物は切らないでください。●グリップやがたつき防止リングに油や薬品などが付着しないように注意してください。樹脂が劣化して破損・故障の原因になります。●破損・故障・変形した場合は使用しないでください。●水などでぬれた場合は、乾いた布などでよく水分を拭き取ってください。サビの原因になります。●食器洗浄機に入れたり、熱湯をかけたりしないでください。

※長期の使用で刃に粘着物が残る場合は、セロハンテープ等を刃に押し当て除去してください。そのまま使うと切れ味が悪くなります。この時、手が刃に触れないようにご注意ください。ケガの原因になります。
 ※フッ素コートはご使用とともに摩擦によりはげてきますが、故障ではありませんのでご了承ください。
 ※フッ素コートされたはさみは通常刃のはさみと比べて開閉が重く感じる場合があります。
 ※“100倍以上ベタつかない”は一般的な布テープによるテスト結果です。

商品の材質
 刃、カシメピン: ステンレス鋼
 がたつき防止リング: POM
 グリップ: ABS、TPE
 キャップ: PP

プラス株式会社
 この商品についてのお問い合わせは、
 お問い合わせセンターまで **0120-00-0007**

PLUS Corporation MADE IN CHINA
 ホームページアドレス <https://bungu.plus.co.jp>