

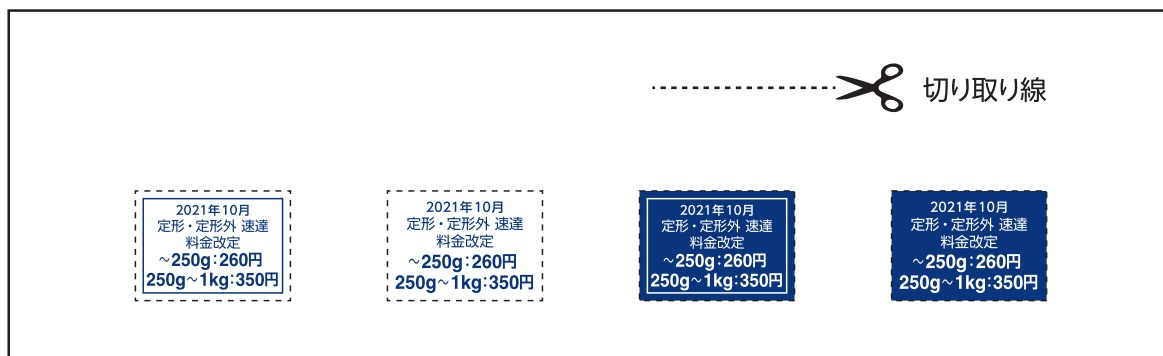
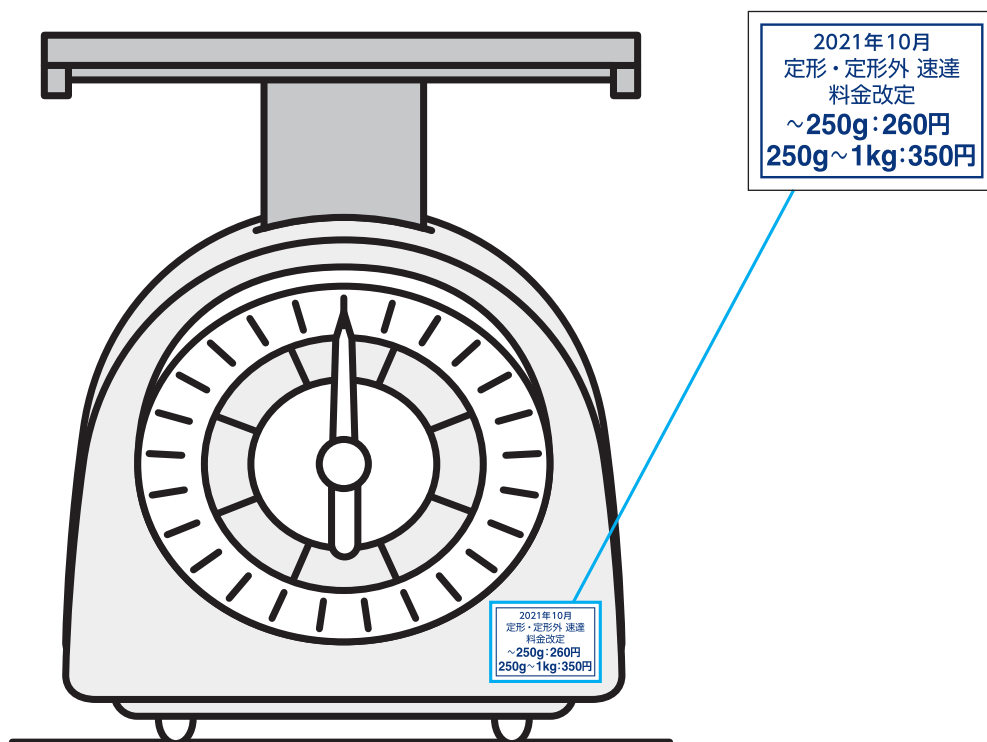
PLUS レタースケール料金改定 簡易シール

弊社レタースケールをご利用いただきありがとうございます。

郵便料金改定前の製品をご利用のお客様はこの簡易シールをダウンロードして糊で貼るかラベル等にコピーの上、貼付けてご使用ください。

なお、目盛版に直接貼っていただく「料金改定シール」の販売も行っておりますので、必要に応じそちらもご利用ください。

貼付け例



プラス株式会社

この商品についてのお問い合わせは、**0120-00-0007**
お問い合わせセンターまで

PLUS Corporation MADE IN JAPAN

ホームページアドレス <https://bungu.plus.co.jp>