


手動断裁機 PK-511, 512, 513

取扱説明書

このたびはプラス手動断裁機をお買上げいただき、まことにありがとうございます。
この取扱説明書をよくお読みになり正しくお使いください。
お読みになったあとは、大切に保管してください。
この断裁機を譲渡する場合は、この取扱説明書も同時にお渡しください。

ケガをしないために以下の警告をお守りの上で使用ください。

 警告	●必ず1人で作業してください。
	●刃の下には絶対に手をいれないでください。
	●子供に使わせる場合は、大人の管理・監督を確実にしてください。
	●裁断した直後にハンドルから手を離すと、ハンドルがはねあがってケガをすることがあります。
	●使わない時は、必ずハンドルを上まで上げてロックしてください。
	●刃の交換時には必ず軍手を着用して作業してください。
	●刃の先端には絶対に触れないように、くれぐれもご注意ください。

※紙以外のものを裁断しないでください。

※裁断能力は15mm (PPC用紙64g/m²換算:約160枚~180枚)、裁断幅は299mm (PK-513)、373mm (PK-512)、427mm (PK-511)です。

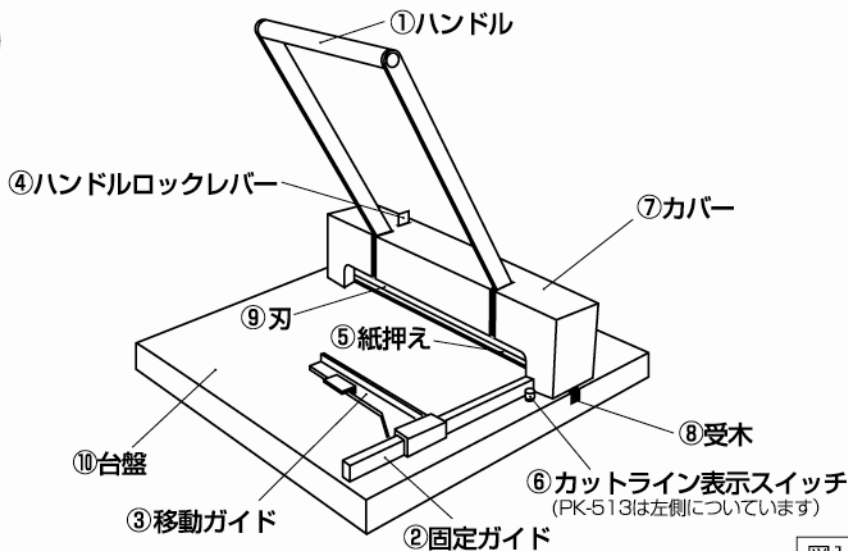
プラスステーションナリー株式会社

この商品についてのお問い合わせは、
お問い合わせセンターまで  0120-00-0007

PLUS Stationery Corp. MADE IN JAPAN

※品質改善のために、予告なく仕様等の変更を行う場合があります。予めご了承ください。

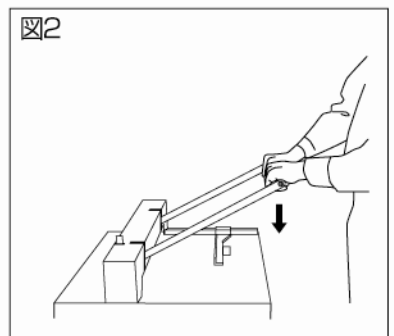
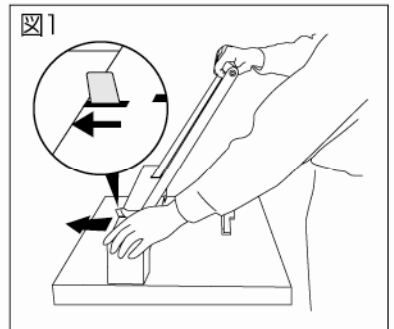
各部の名称



ご使用方法

1. ハンドル①を上まであげ、ハンドルロックが作動している事を確認してください。
2. 裁断用紙をきちんと揃えて、固定ガイド②に当たるようにセットし、移動ガイド③で裁断寸法を決めます。
後述の《カットライン表示機能》を用いると裁断位置の目安となります。
3. 用紙のセットが終わったら、ハンドルロックレバー④を奥側に倒しハンドルロックを解除します。ハンドル①を持ち上げ気味にして解除するとスムーズに動きます。(図1)
ロックを解除しながら、ハンドル①をゆっくり下げます。
4. さらにハンドル①を下げると紙押え⑤が下がり、用紙を押えます。
そのまま両手で強く止まるまでハンドルを下げてください。(図2)
5. これで裁断が完了します。(裁断し終わった時にブツンという音がします) ハンドル①に手を添えたまま静かに上まで上げてハンドルロックが作動するのを確認してください。

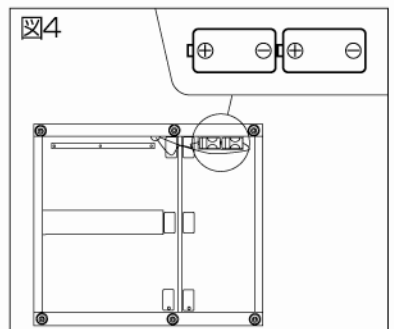
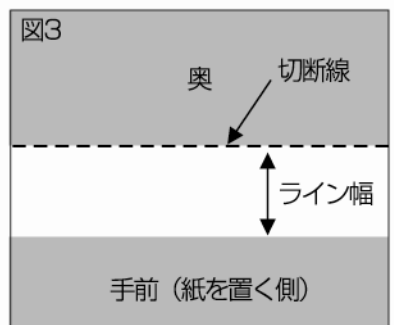
※台盤、定規の寸法表示は目安です。用紙サイズ等によっても若干の寸法誤差が生じることがあります。



カットライン表示

カットラインが出ることにより、裁断位置の目安となります。カットライン表示スイッチ⑥を押すと用紙の上にカットラインが光ります。移動ガイド③で裁断しようとする部分にカットラインが重なるように調節します。ライン幅の奥側端に合わせて、より正確に裁断できます。(図3破線部分)
カットラインの長さは、台盤中央部に約15cmです。

- ※出荷時にマンガン乾電池(単2形・1.5V) 2本、豆電球(2.5V・0.3A) がセットされています。
- ※裁断後は、電池及び電球の消耗を防ぐため、必ずもう一度カットライン表示スイッチ⑥を押して消灯してください。
- ※極端に明るい場所ではカットラインがよく見えないことがあります。
- ※電池のセット・交換は、台盤⑩裏面で行います。カットラインが暗くなってきたら新しい電池(単2形×2本)と交換してください。(図4)
- ※電池交換はマンガン電池を使用することをお勧めします。(アルカリ電池を使用すると電球の照度は高まりますが、電球の寿命が短くなり、点灯しなくなる場合があります。)
- ※電球の寿命は点灯頻度によりバラツキがあります。また断裁時の振動により、電球のフィラメントが切れて点灯しなくなる場合があります。
- ※カットライン表示をあまり使用していないにもかかわらず電球が点灯しなくなったときは、裁断時の振動などにより電球がソケットから緩んで接触が悪くなっている場合がありますので、カバー⑦を外して電球をセットし直してください。
- ※電球が切れた場合、新しい電球をお買い求めの上、後述の手順で電球を交換し、カットライン表示の再調節をしてください。替電球は2.5V・0.3Aのものをご使用ください。
推奨電球: 松下電器産業(株)製探見球「MB-25G3(2.5V・0.3A)」(品番は2007年4月時点のものです。)



(※図3はPK-511、PK-512のもので、PK-513は電池の位置が異なります。)

<電球交換とカットライン表示調節方法>

【交換方法】

1. ⊕ドライバーをご用意の上、カバー⑦裏側のネジを外し、カバー⑦を外してください。(図5)
2. 電球を取り外し、新しいものと交換してください。

【調整方法】

1. 図6をご参照の上、用紙をセットして、豆電球のフィラメントの位置が刃⑨と紙押え板⑤の隙間の上に来ればカットラインが正しく表示されます。カットラインが表示されない場合、カットラインが表示される位置を確認して、ゴムブッシュの中のソケットを前後に動かしてください。(※1) 微調整は電球取付け板を軽く前後に移動させて行ってください。
2. カバー⑦を取付け、ネジで固定させてください。

※刃⑨と紙押え板⑤の隙間に紙の切りカスや油が入るとカットラインが途切れて表示される場合があります。その場合、隙間に薄い紙などを通して取り除いてください。

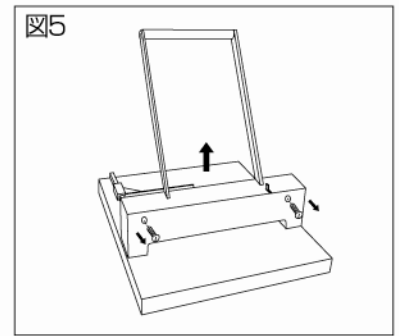
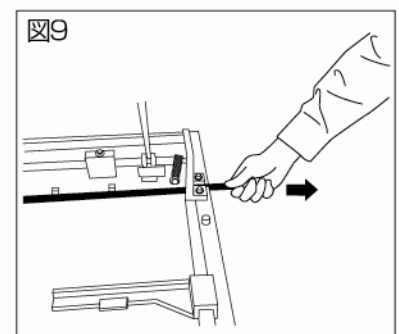
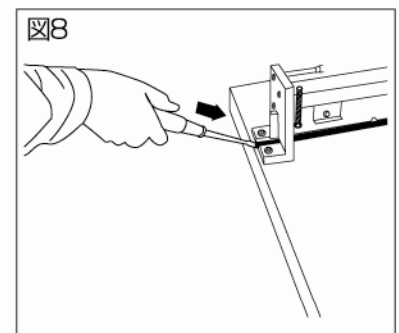
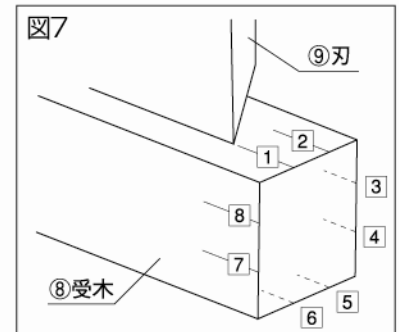
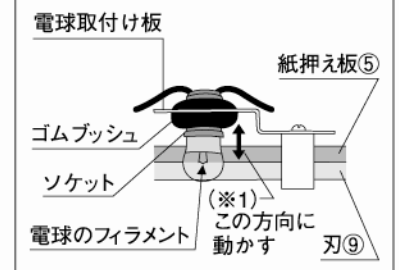


図5



受木の交換方法

部品名	品番	注文コード
PK-511用	専用受木…PK-511U	26-155
PK-512用	専用受木…PK-512U	26-154
PK-513用	専用受木…PK-513U	26-130

受木⑧の刃先の食い込みが深くなると、切れ残りが出たり、受木⑧が刃について浮いてくる場合があります。そのような場合は、受木⑧の面を他の面に換えてください。

受木⑧の左右を180°回してみぞにさし換えれば、合計8面分が使用できます。(図7)

カバー⑦を⊕ドライバーを用いて外し、正面から見て受木⑧の左端をドライバーなどで押し出し、右側から引き抜いてください。(図8、図9)

受木の交換目安は、PPC用紙約100枚で裁断した場合、1面あたり約300回です。

※受木の面交換は早めに行なうことをお勧めします。交換が遅れると刃の消耗の原因となります。

刃の交換方法

部品名	品番	注文コード
PK-511用	専用替刃…PK-511H	26-153
PK-512用	専用替刃…PK-512H	26-152
PK-513用	専用替刃…PK-513H	26-129

※刃の交換目安は、PPC用紙約100枚で裁断した場合、約2,000回です。

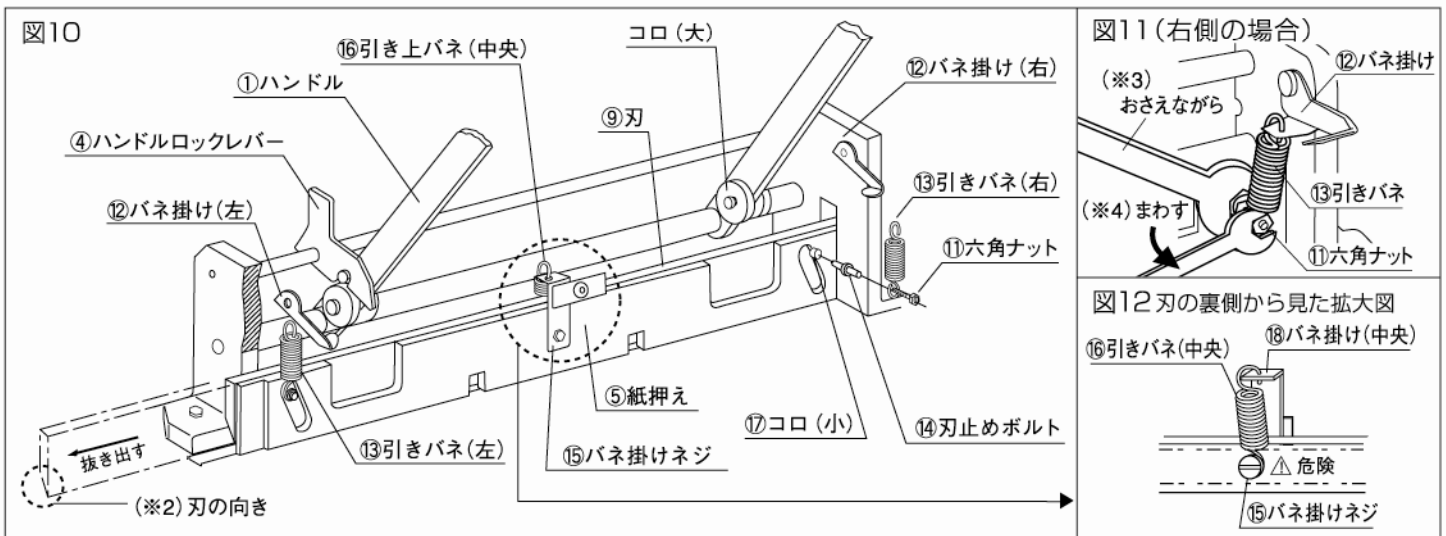
※刃の交換に必要な工具は付属しておりませんので、⊕ドライバー、⊖ドライバー（幅8mm）、スパナ2本（対辺距離10mmおよび13mm）、ラジオペンチ等をご準備の上、作業を行ってください。

<刃の取り外し方法> 図10をご参照の上、作業してください。

- 1.カバー⑦を⊕ドライバーを用いて外します。
- 2.ハンドル①がハンドルロックレバー④でロックされていることを確認します。
- 3.左右両方について、バネ掛け⑫を手前にゆっくり回転させます。
- 4.左右両方について刃止めボルト⑭をスパナ（対辺距離13mm）でおさえながら（※3）、六角ナット⑪をスパナ（対辺距離10mm）を用いて外して（※4）、引きバネ⑬を外してください。（図11）
- 5.左右両方について、刃止めボルト⑭をスパナ（対辺距離13mm）を用いて刃⑨から外します。（その際、刃止めボルト⑭にはめられているコロ<小>⑰も一緒に外れます。）
- 6.図12をご参照の上、刃⑨の裏側のバネ掛けネジ⑮を⊖ドライバー（幅8mm）を用いて外すと、引きバネ（中央）⑯が外れ刃⑨が下に降りますので、刃をゆっくり左側に引き出して抜き取ります。

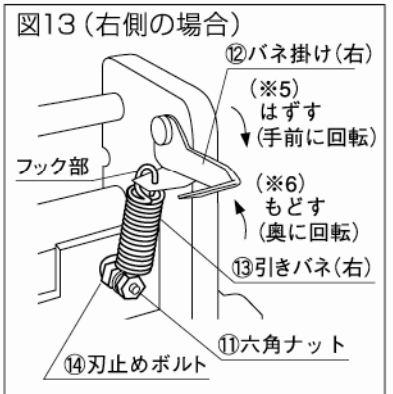
※左右両方のコロ（小）⑰を外すと刃と紙押え板が下がります。挟まれないようにご注意ください。

※危険ですので刃先に触れないように注意してください。



<新しい刃の取り付け方法> 取り外し方法とは逆の作業を行ってください。

- 1.新しい刃を紙押え板⑤の後側にセットしてください。刃の向き（※2）は図10をご参照ください。
- 2.⊖ドライバー（幅8mm）を用いて、バネ掛けネジ⑮を締めます。
バネ掛けネジ⑮に引きバネ（中央）⑯の大きい方のフックを引っ掛けた後、ラジオペンチ等を使い引きバネ（中央）⑯をバネ掛け（中央）⑩に引っ掛けます。（図12）
- 3.左右両方について、コロ（小）⑰を刃止めボルト⑭にはめてから、スパナ（対辺距離13mm）を用いて刃止めボルト⑭を締め、刃⑨に固定します。（締め付けが緩いとボルトのねじ山が壊れる原因になりますので、しっかり締めてください。）
- 4.左右両方について、バネ掛け⑫を手前に回転（※5）させて、引きバネ⑬のフック部の先端を手前にして図13のようにバネを掛けます。
引きバネ⑬のもう一方のフック部の先端を刃止めボルト⑭に引っ掛けて、スパナ（対辺距離10mm）を用いて、六角ナット⑪を締めてください。
- 5.左右両方について、バネ掛け⑫を奥方向に回転（※6）させて、もとの位置にもどしてください。
- 6.刃の交換後はカットライン表示を調整してください。（<電池交換とカットライン表示調整方法>をご参照ください。）
- 7.カバー⑦をかぶせ、⊕ドライバーで左右のネジを締めてください。



刃の交換目安は、PPC用紙約100枚で裁断した場合、約2,000回です。刃は研磨することもできます。その際は、購入店へご用命ください。（刃の状態によっては研磨できない場合があります。）半年に1回程度コロ（大）と刃⑨の当たる所、コロ（小）のまわり、及び刃⑨と紙押え⑤の接触する面（ここは注油し過ぎると裁断用紙を汚す原因となります）に油をさすと、より快適にご使用いただけます。

※PK-511、512、513では受木、替刃の互換性はありません。