

使用説明書

強カパンチ No.400

〈機能向上のため予告無く仕様変更することがあります。〉

1. 操作前の準備(図-1、図-2参照)。

① ハンドル固定ゴム②を外して下さい。

★ハンドル固定ゴムは収納の際にご利用下さい。

② 受け板⑥を本体①の横から差込んで下さい。

③ ゲージ③をテーブル⑨の横に有る角穴に差込んで下さい。

★使用出来る用紙のサイズは、B6S(B5E)・A5S(A4E)・B5S(B4E)・A4S(A3E)・B4S(B3E)までご使用頂けます。

★ゲージに打たれている刻印⑬をテーブル⑨のV印に合わせて下さい。

★ゲージの刻印はB6・A5・B5・A4・B4の表示がしてあります。

★ゲージは左右どちらでも使用出来ます。

2. 操作(図-1参照)。

① 用紙をゲージ③に沿って隙間⑧に挿入しハンドル④を手前に倒して下さい。

② ハンドルを元の位置まで戻し用紙を手前に取り出して下さい。

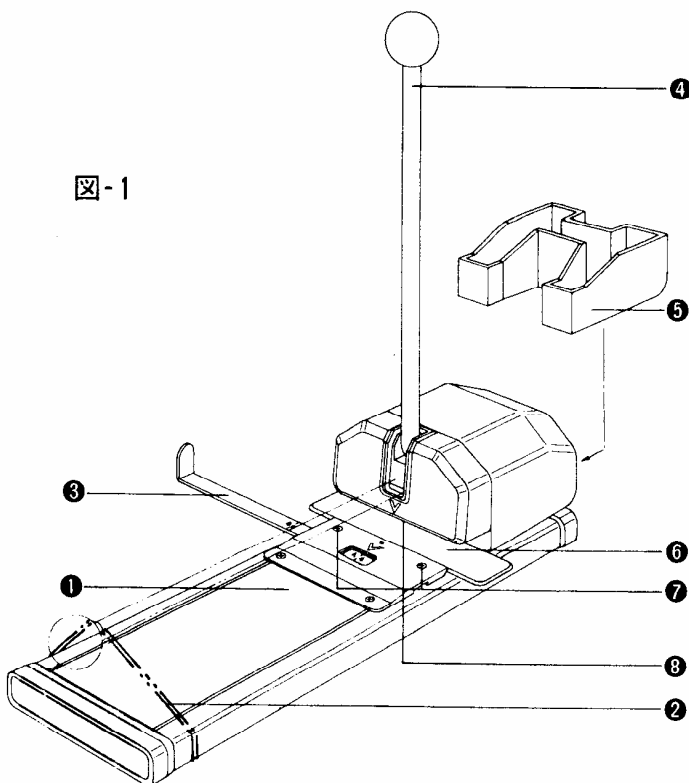


図-1

- | | |
|------------|---------------|
| ① 本体(台部) | ⑧ 間隙 |
| ② ハンドル固定ゴム | ⑨ テーブル(本体上部の) |
| ③ ゲージ | ⑩ "V"マーク |
| ④ ハンドル | ⑪ "O"マーク |
| ⑤ カス箱 | ⑫ "▽"マーク |
| ⑥ 受板 | ⑬ 用紙サイズ |
| ⑦ 皿ネジ | |

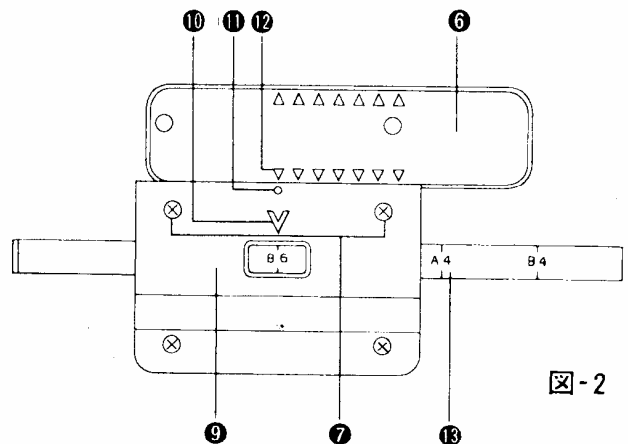


図-2

3. 切れ残りが出た場合(図-2、図-3参照)。

- ★使用している内にパイプ刃⑬が受板⑥に当る所だけへこんでしまい用紙の一番下から1～2枚が切れずに残ってしまいます。以下の操作を行って下さい。
- 受板⑥を左右どちらかにスライドさせ▽印⑫をテーブル⑨の○印⑪に合わせて下さい。
- ★受板は横に引き抜く事が出来、前後、裏表が使用できます。
- 受板には▽印が28ヶ印されています。
- ★受板を横に引き抜く際きつかったり緩かったりする場合は皿ネジ⑦を緩めるか締め付けるかして調整して下さい。

4. パイプ刃の交換(図-3、図-4参照)。

- ★長期間ご使用になりますとパイプ刃⑬(刃物)の切れが悪くなり用紙に穴開けする際に大きな力が必要になってきます。このような時がパイプ刃の交換時期です。
 - ★パイプ刃は焼き入れ処理を施してありますがステプラー(ホッチキス)の針や、金属などの固い物等に穴開けしますとパイプ刃が破損して使用出来無くなります。
 - ★その他、ビニール、ゴム等もパンチ内に詰まりパイプ刃破損の原因になります。
- ①握り玉⑭はねじ込み式になっていますので反時計方向に回して外して下さい。
 - ②前ケース⑮を一度手前に引いてから上方に持ち上げて下さい。
 - ③丸小ネジ⑯をドライバーで緩め破損もしくは、切れが悪くなったパイプ刃を外して下さい。
 - ④新しいパイプ刃をホルダー⑬に差込み丸小ネジを軽く締め付け、図-4の様にハンドルを倒しパイプ刃の左右高さが揃った所で、丸小ネジを強く締め付けて下さい。
 - ⑤前ケースを取り付けた後、握り玉をねじ込んで下さい。

パイプ刃の交換の際、パイプ刃が取れにくい場合があります。
 カスホルダー⑰の後ろ側(矢印)から、ドライバー等でパイプ刃の頭⑳を軽く押し取り外して下さい。

5. 抜きカスの処理(図-1参照)。

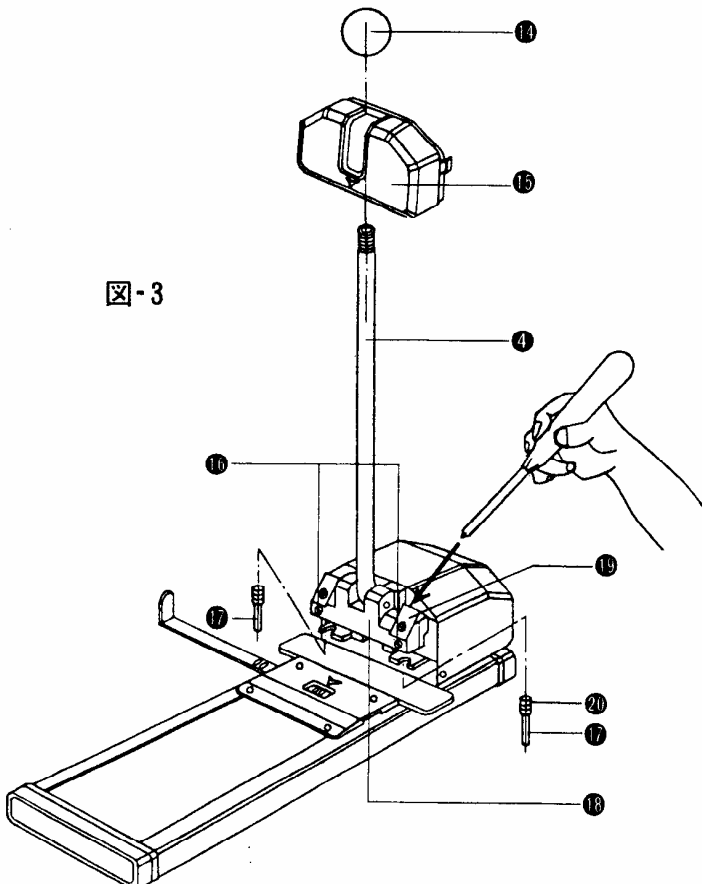
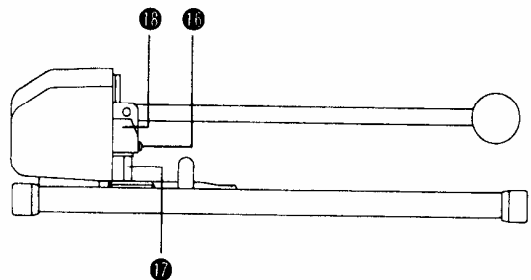


図-3

- ★隙間⑧一杯(約20%)に用紙を入れ穴開けをしますと、40回位で抜きカスが一杯になります。
- 時々カス箱⑤を引き出して捨てて下さい。

- ⑭ 握り玉
- ⑮ 前ケース
- ⑯ 丸小ネジ
- ⑰ パイプ刃
- ⑱ ホルダー
- ⑲ カスホルダー
- ⑳ パイプ刃の頭

図-4



お問い合わせ先

■ 本品に関するお問い合わせは、下記のお問い合わせセンターにお寄せください。

お問い合わせセンター / ☎ 0120-000-007
 プラスステーションリー株式会社