

# PLUS

強力2穴パンチ

PU-220

## 取扱説明書

- このたびは、プラス強力2穴パンチPU-220をお買い上げいただき、まことにありがとうございます。
- この取扱説明書をよくお読みになり、正しくお使いください。お読みになった後は大切に保存してください。
- 正しい使用をされなかった場合の製品の故障および事故について当社は責任を負いませんので、あらかじめご了承ください。

### 安全上のご注意（必ずお守りください）

お使いになる人や他の人への危害、財産への損害を未然に防止するため必ずお守りいただくことを、次のように説明しています。

<b>警告</b>	この表示を無視して、誤った取り扱いをすると、人が死亡または重傷などを負う可能性が想定される内容を示しています。
<b>注意</b>	この表示を無視して、誤った取り扱いをすると、人が障害を負うか、または物的損害のみの発生が予想される内容を示しています。

- お守りいただく内容の種類を、次の絵表示で区分し、説明しています。（下記は絵表示の一例です）

- ⊘ このような絵表示はしてはいけない「禁止」内容です。  
図の中に具体的な禁止内容が描かれていることもあります。
- ⊘ 分解禁止
- ⚠ このような絵表示は必ず実行していただく「強制」内容です。  
図の中に具体的な指示内容が描かれていることもあります。

### 警告

- ⚠ 刃の下には絶対に手を入れないでください。けがの原因となることがあります。
- ⊘ 分解をしたり、改造をしたりしないでください。故障の原因となります。
- ⚠ 穿孔は必ず2穴で使用してください。1穴で使用すると故障の原因となることがあります。
- ⊘ 不安定な状態で使用しないで下さい。転倒や事故によってけがをすることがあります。

### 注意

- ⊘ 用紙以外のもの、あるいはホッチキスの針、ゼムクリップ等の異物のついた状態で使用しないでください。刃先の欠け、本機の故障の原因となることがあります。
- ⊘ 表示の枚数以上で使用すると、故障やけがの原因となることがあります。
- ⊘ 本機は紙専用のパンチです。フィルム、OHPシート、タック紙、布、ビニール等に使用しないでください。
- ⊘ 重複して穿孔したり、半月状に穿孔したりしないでください。抜きくずが詰まり故障の原因となることがあります。
- ⊘ 穴をあける時に摩擦音などの異常があった場合は、すぐ保守点検にお出しく下さい。そのまま使用すると、けがの原因となることがあります。
- ⊘ お子様の使用は避けてください。又、お子様の手の届かない場所に設置してください。けがの原因となることがあります。
- ⊘ 抜きくずは溜めずにお捨ててください。故障の原因となることがあります。
- ⊘ 無理をして刃が破損した場合は、工具などで取り除いてください。素手では絶対に行わないでください。けがの原因となることがあります。

### 仕様

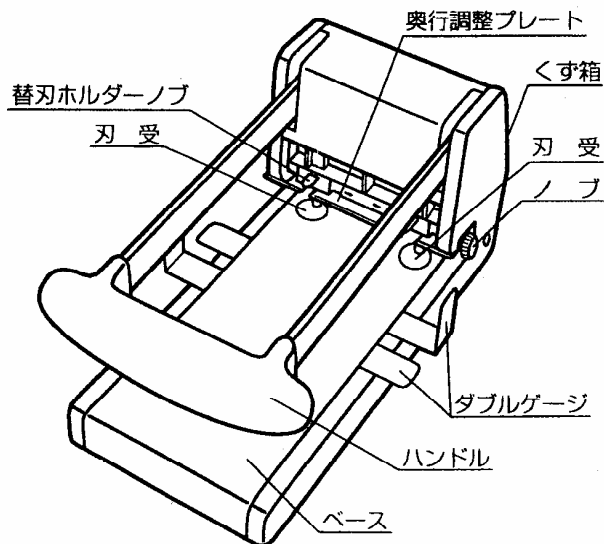
外形寸法	W 180 mm × D 319 mm × H 153 mm (H 388 mm、ハンドルをたてた高さ)
質量	2.75 kgs
最大穿孔能力	PPC用紙約 200 枚：20 mm 厚まで (PPC用紙：64 g/m <sup>2</sup> )
穴径	6 mm
パンチ奥行	穴の中心より 7 mm と 12 mm 可変
穴ピッチ	80 mm
ペーパーガイド	ガイド対応サイズ B6S(182mm)～A3E(297mm)まで適合

- 付属品 …… 刃受 2枚

### 消耗品(別売)

替刃	2 本入	PU-220H (30-347)
刃受	10 本入	PU-220U (30-348)

### 各部の名称



## 使用方法(図1参照)

\*ご使用になる前に、付属品がすべて、そろっているかを確認して下さい。確認されましたら同梱の刃受2枚を本体にセットして下さい。  
【刃受交換方法の2)を参照下さい。】

- 1) ハンドル①を上げる。
- 2) 穿孔する奥行方向を両サイドのノブ②を緩め、奥行調整プレート③を前後にずらし穿孔される位置をノブ②を締めつける。  
(プレートの位置は手前で7ミリ、奥いっぱい12ミリです)
- 3) 用紙をベース④の上に合せながら、ダブルゲージ⑤にて、用紙のセンターを合せる。
- 4) 用紙をしっかりと奥へ突き当てる。
- 5) ハンドルを両手で、手前に押し下げて穿孔する。
- 6) 穿孔後、ハンドルを元の位置まで戻し用紙を取り出す。

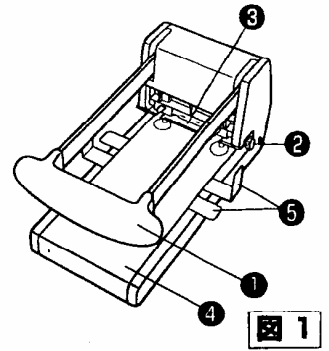


図1

## ご使用上の注意

- 1) 少量の用紙枚数(約10枚以下)を穿孔されますと刃の構造上抜きくずが散らばることがあります。少枚数の穿孔は小型パンチとの併用をおすすめします。
- 2) 刃の交換は取扱説明書の手順にしたがって行ってください。
- 3) 必ず表示枚数(PPC用紙200枚20mm厚)以下で使用ください。
- 4) 本機は、紙専用のパンチです。フィルム、OHPシート、タック紙、布、ビニール等には使用しないでください。
- 5) 穿孔後はハンドルを下げた状態で保管下さい。

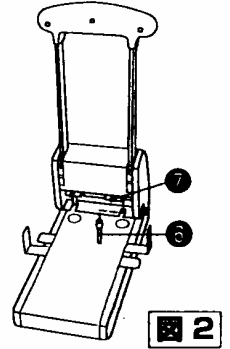


図2

## お手入れ方法

【替刃の交換方法】 図2、3参照

替刃⑨の切れ味が悪くなった場合は、替刃を交換してください。

- 1) 替刃ホルダーのノブ⑦を本体内側(矢印方向)に止まるまでスライドさせる。  
替刃は自重で下へ落ちます。  
(注意:取り出すときに、渋い場合は替刃の胴部に手を添えて下・手前方向に引き出します。  
替刃に手を添える場合は刃先には手を触れないようご注意ください。)
- 2) 新しい替刃の胴部を持ち、ホルダーの穴に止まるまで差し込む。その状態を保ちながら、替刃のホルダーノブを止まるまで本体外側(矢印の反対方向)へスライドし、これで交換は完了となります。  
替刃は、両手の指で刃を持ちながら挿入するとスムーズに取付けられます。  
(注意:替刃の刃先には十分注意してください。)

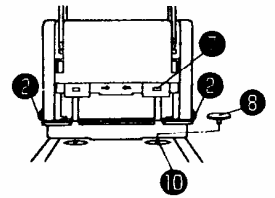


図3

【刃受の交換方法】 図3、4参照

刃受⑩は1ヵ所の穿孔につき30-50回にて、刃先の溝がない部分に指で回転させてください。  
1回転しましたら、新しい刃受と交換してください。

- ① ハンドルは上に保持し、ベース裏側の穴⑥にドライバー状のものを差し込み、押し出す。
- ② 新しい刃受は、左手でハンドルを上保持し、刃受取付けガイド穴⑧に押し込む。

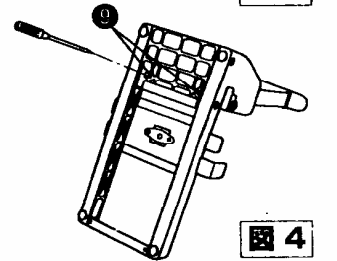


図4

【パンチくずの捨て方】 図5参照

くず箱ノブ⑪を手前に引き出して抜きくずを捨てます。抜きくずのたまりすぎは故障の原因となりますので、ご注意ください。

## アフターサービスについて

### 修理を依頼されるとき

お買い上げの販売店にまずご相談ください。  
修理により商品の機能が維持できる場合には、ご要望により有料で修理致します。

### 補修用性能部品の最低保有期間

弊社は強力パンチの補修用性能部品を製造打切後最低5年間保有しています。  
性能部品とは、その商品の機能を維持するために必要な部品です。

### アフターサービスについてご不明な点は

お買い上げの販売店またはお問い合わせセンターへご相談ください。

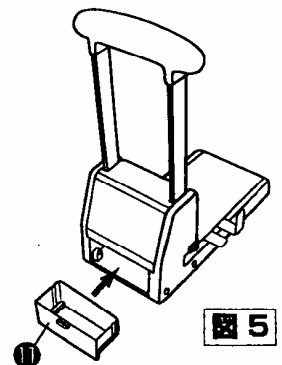


図5

## その他

この製品を譲渡、または貸し出される場合は、この取扱説明書も一緒にお渡しください。

### お問い合わせ先

■ 本品に関するお問い合わせは、下記のお問い合わせセンターにお寄せください。

お問い合わせセンター / ☎ 0120-000-007  
プラスステーションナリー株式会社