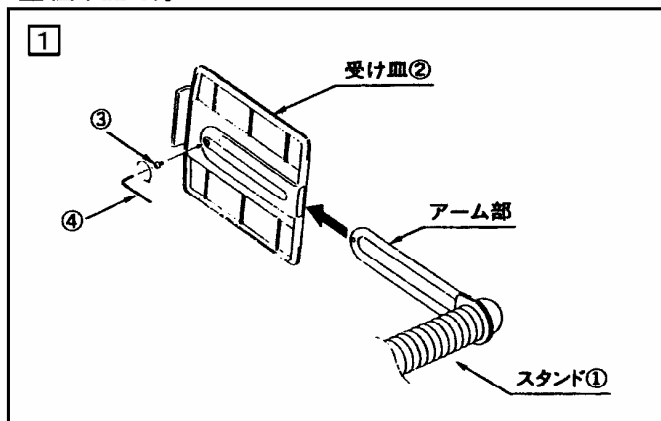
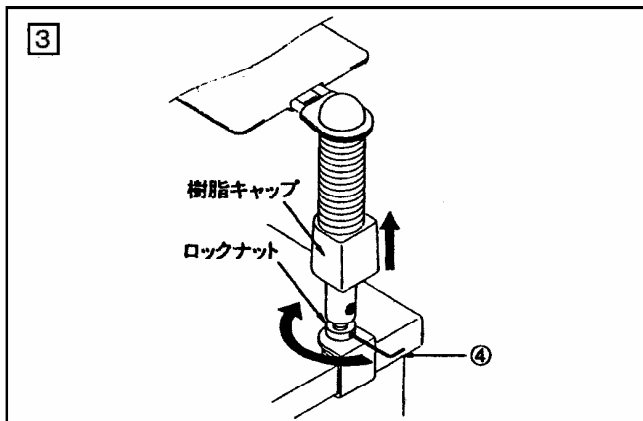


電話機台 TE-032JS/XS

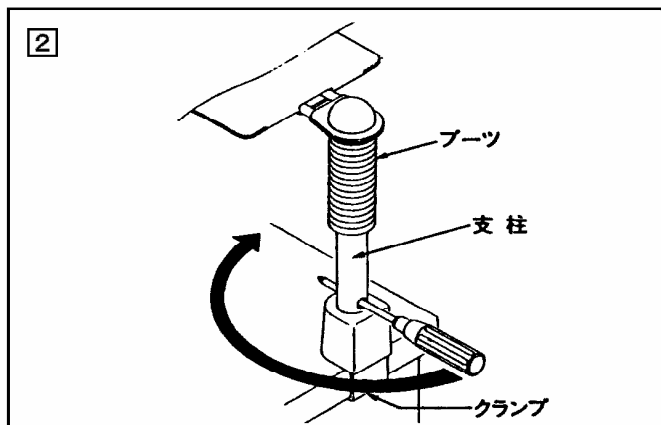
■組み立て方



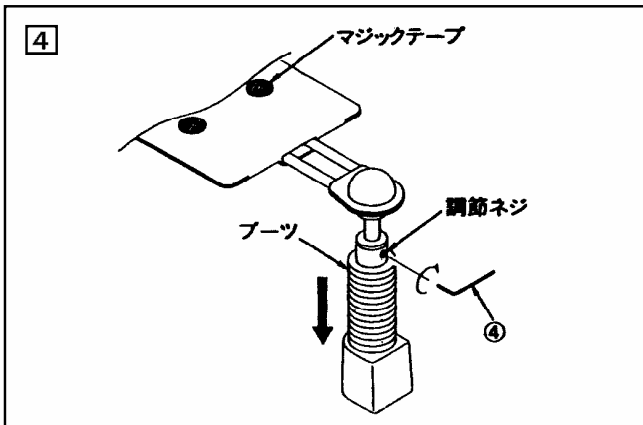
受け皿②にスタンド①のアーム部を奥まで差し込み、六角レンチ④を使って裏側から止めネジ③でしっかり取り付けます。



樹脂キャップを上押し、ロックナットを矢印の方向に回して締め付け、支柱と同様に、穴に付属の六角レンチ④を差し込み、しっかりと回して固定し、樹脂キャップを元に戻して、設置は完了です。
 ※XSタイプには樹脂キャップはありません。



クランプを机の端にセットし、図-2のようにスタンド①を伸ばして、ブーツを上押し、支柱を矢印の方向に回します。しっかりと取り付けるために、支柱の穴にドライバー等を図のように差し込み、矢印の方向に強く回して机に固定します。



次に、受け皿②の高さの調節をします。受け皿②をお好きな高さにして、ブーツを下げて、調節ネジ(2箇所)を六角レンチ④で締めて固定します。受け皿②のマジックテープの剥離紙をはがし、電話機を置いて固定します。

■特長

1. 受け皿が前後にスライドします。
2. 支柱を中心に回転します。
3. マジックテープにより電話機を固定するので受け皿より大きいタイプの機種にも使用できます。
4. スタンド①にコードを通すことができます。アームキャップを取り外し、Aの部分強く押して穴を開けます。アームキャップをもとのように取り付け、コードをAの穴からBの穴(裏側)へ通します。
 ※コードをスタンド①の中に通す際は、電話機台を机に設置してから行ってください。



XSタイプ(リンクス用)は、各デスクとも天板のそで及び脚の上部には取り付けられません。LX-1の場合は、ダクトカバーを幅75mm奥行き10mmカットしてから取り付けてください。

■部品表

①	スタンド	1
②	受け皿	1
③	止めネジ	1
④	六角レンチ	1

お問い合わせ先

■ 本品に関するお問い合わせは、下記のお問い合わせセンターにお寄せください。

お問い合わせセンター / ☎ 0120-000-007
 プラスステーションナリー株式会社