

## ⚠ 注意 (安全上の注意)

1. 刃の下に指を入れないでください。ケガの原因になります。
2. 使用の際はテーブル・机上などの平らで安定した場所で行ってください。転倒しケガの原因となります。

### ● 使用上の注意

1. ハンドル操作は手以外(足, 工具等)では行わないでください。事故や破損の原因となります。
2. 紙以外(樹脂, 鉄等)の穴明けには使用しないでください。事故や破損の原因となります。

### ● 使用方法

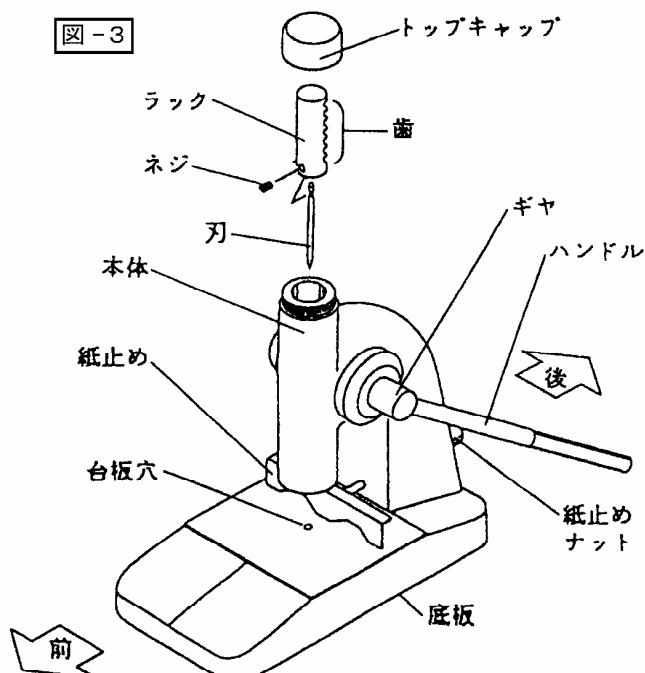
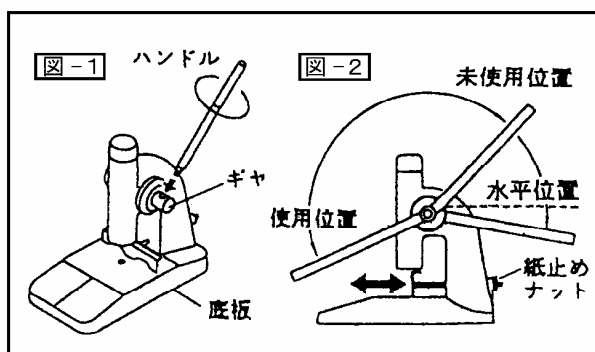
1. 図-1のように、ハンドルのネジ部をギヤに差し込み、しっかりと締め付けてください。
2. 穴明けは図-2のように、紙止めナットで紙穴の位置を調整し、使用位置の方向に手でハンドルを下ろして行ってください。
3. 抜きカスは底板(樹脂製)を外すことにより、捨てる事が出来ます。
4. 刃が破損した場合や、切れ味が悪くなった場合は、すみやかに交換してください。

### ● 刃交換方法

1. 図-3のように、トップキャップを本体から外します。次にハンドルを、図の位置にするとラックが出て来ますので、それを取り出しラックのネジをマイナスドライバーを使って外し、古い刃を抜いて新しい刃と交換します。
2. 交換後、組付ける際はハンドルを図-2のように、水平位置よりやや下にし、ラックの歯部分が製品真後を向くように、注意して本体に入れてください。
3. ハンドルを図-2の使用位置まで下ろし、刃先が台板の穴にしっかりと入っていることを確認します。
4. トップキャップを付けハンドルを未使用位置にして、刃が本体内に入っていれば完成です。
5. 3で刃が台板の穴に入っていない場合や、4で本体から刃が出ている場合は、再度1からやり直してください。

※ 別売の専用替刃(25-747)をお買い求めください。

最大穿孔能力	(厚さ10mmまで)
パンチ奥行き	(7mm~30mm)
孔径	(φ3.8)
製品重量	(1150g)



お問い合わせ先

■ 本品に関するお問い合わせは、下記のお問い合わせセンターにお寄せください。

お問い合わせセンター / ☎ 0120-000-007  
プラスステーションナリー株式会社